

AT



**PICCOLE
ROBUSTE
NUMEROSE**

AT CASSE CON FISSAGGIO A PARETE

CASSA SINGOLA PORTA CIECA

CASSA SINGOLA PORTA FINESTRA

CASSA PORTA DOPPIA

ACCESSORI COMPLEMENTARI

Realizzate interamente in Italia, come tutta la nostra gamma di prodotti, le casse AT sono caratterizzate da massima qualità e precisione grazie a moderni impianti di lavorazione completamente automatici impiegati per la loro produzione.

L'involucro delle casse AT presenta bordo con sezione a grandai al fine di impedire l'entrata di acqua e sporco all'apertura della porta. Sulle pareti laterali dell'involucro sono saldati quattro prigionieri M6 per consentire il montaggio di porta interna, telaio rack o chassis modulare.

Sulla parete posteriore dell'involucro sono presenti quattro fori per il fissaggio diretto a parete oppure tramite staffe, coperti da appositi tappi.

Il fondo della cassa presenta una foratura per il passaggio cavi, chiuso dalla relativa flangia fornita con guarnizione e tutti gli accessori per il fissaggio.

Una volta avvitata la flangia di chiusura non sporge dal fondo della cassa. A richiesta possono essere fornite flangie di chiusura forate a disegno.

La porta delle casse AT è facilmente reversibile senza dover effettuare lavorazioni sull'involucro in quanto i fori per il fissaggio sul lato opposto sono già presenti e chiusi con appositi tappi.

All'interno della porta sono saldati due profili in lamiera d'acciaio con foratura passo 25 mm per il montaggio di eventuali accessori.

La gamma di casse AT viene fornita completa di piastra di cablaggio ed è presente a catalogo in più di 40 dimensioni con porta cieca e 28 con porta singola trasparente. Completano la soluzione accessori quali porta interna, chassis modulare, telaio rack, tettuccio parapioviggi e zoccolo, così da garantire la massima versatilità della serie.

Le casse AT vengono fornite verniciate standard colore grigio RAL 7035 bucciato.

A richiesta sono disponibili altre tinte RAL e finiture come ad esempio lucido, opaco, liscio, goffrato e testurizzato.

Oltre che per finitura superficiale, le casse AT possono essere personalizzate in base alle necessità, con forature, filettature, alettature, lavorazioni a disegno.



INVOLUCRO

- involucro saldato
- fissaggio diretto a parete o tramite staffe
- fondo forato per passaggio cavi e relativa flangia di chiusura
- possibile montaggio casse affiancate

INGRESSO CAVI

- regolabile, composto da moduli in lamiera di acciaio zincato con doppia piega per conferire maggior rigidità e robustezza oltre che per tutelare l'integrità dei cavi passanti al di sotto
- armadio L= 1400 mm con traversa centrale saldata nel telaio del fondo e doppio ingresso cavi regolabile

PORTA AT

- porta reversibile chiusura standard doppia aletta 3 mm, con box ad aggancio rapido per le casse con porta singola e con sistema a cariglione per le casse con porta doppia
- porta provvista di due profili interni saldati con foratura passo 25 mm
- guarnizione in schiuma poliuretana bi-componente applicata all'interno in colata continua senza giunzione per garantire il grado IP
- apertura porta 115°

PIASTRA DI CABLAGGIO

- piastra di cablaggio fissata sulla parete posteriore
- realizzata in lamiera zincata ribordata sui quattro lati

ZOCCOLO

- due varianti di zoccolo componibile
- verniciato colore grigio antracite RAL 7024 bucciato. A richiesta sono disponibili altre tinte RAL e finiture come ad esempio lucido, opaco, liscio, goffrato e testurizzato.

CERTIFICAZIONI

- grado di protezioni IP66, IP55
- grado di protezione IK10
- certificato CE, UL Type 12
- omologazione EAC in fase di certificazione



CARATTERISTICHE

Casse $L \leq 600$ mm e $H \leq 800$

- involucro in lamiera di acciaio sp. 1,35 mm
- porta cieca in lamiera di acciaio sp. 1,5 mm

Casse $L \geq 600$ mm e $H \geq 1000$

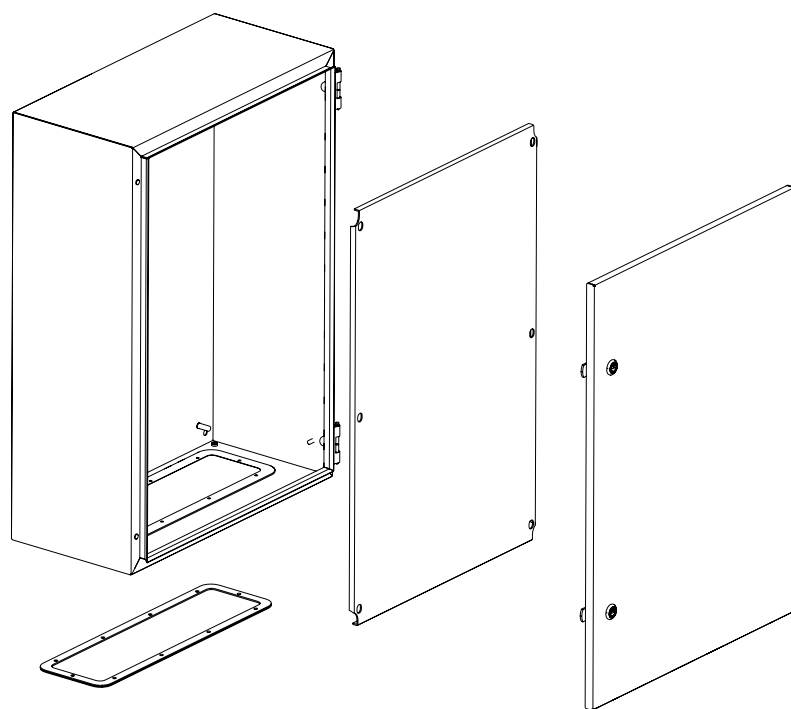
- involucro in lamiera di acciaio sp. 1,5 mm
- porta cieca in lamiera di acciaio sp. 2,0 mm
- piastra di cablaggio in lamiera zincata sp. 2,0 mm
- flangia ingresso cavi in lamiera di acciaio sp. 1,5 mm

FINITURA SUPERFICIALE

- grigio RAL 7035 bucciato

GRADO DI PROTEZIONE

- UL Type 12, secondo UL508A; UL50
- IP66 secondo CEI EN 62208; CEI EN 60529
- grado di protezione garantito dalla guarnizione poliuretanica bicomponente
- grado di resistenza all'urto IK10 secondo CEI EN 62208, CEI EN 62262



FORNITURA

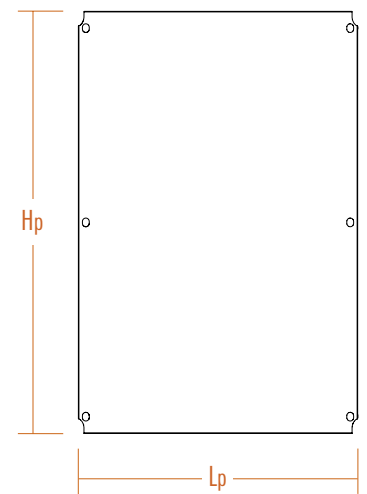
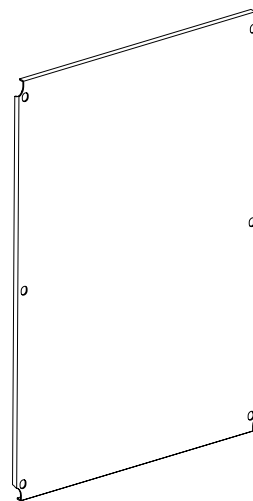
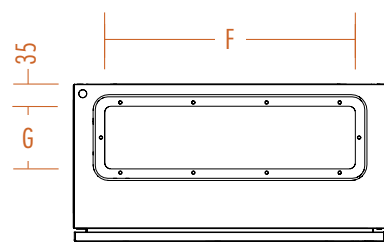
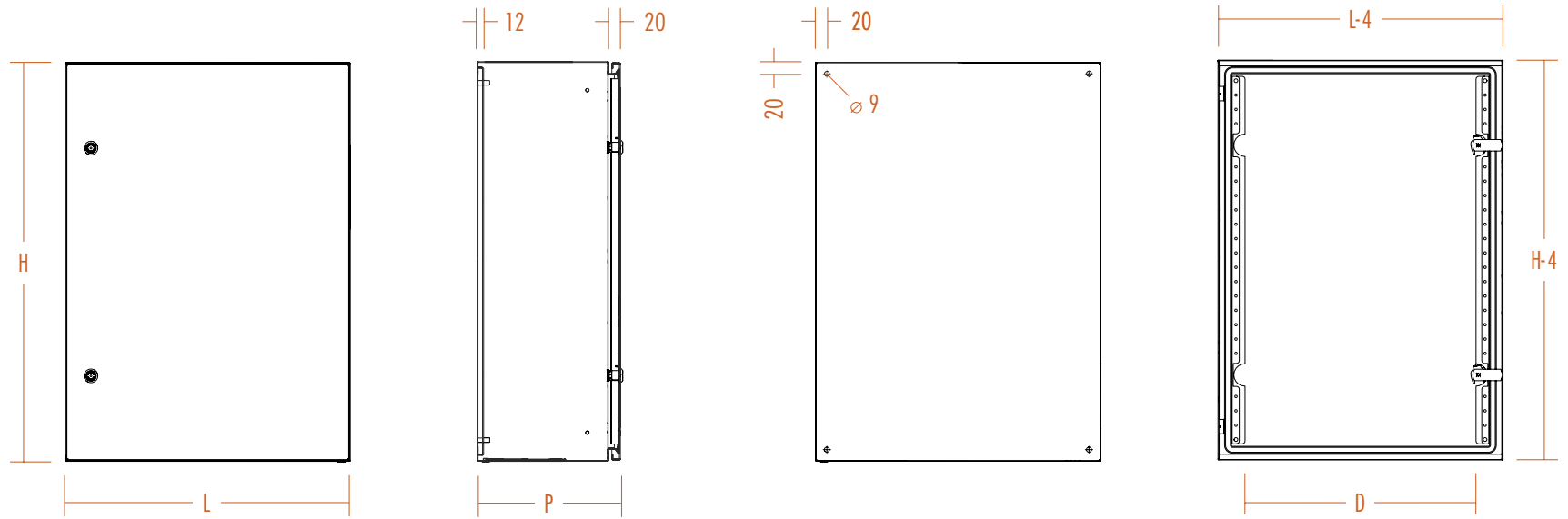
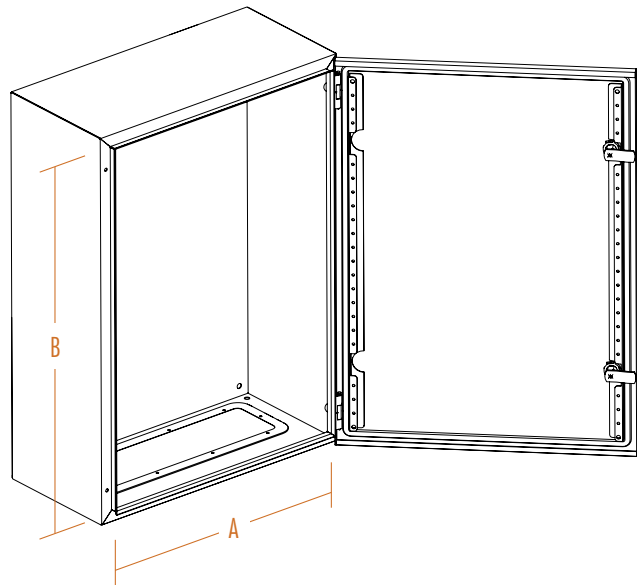
- involucro
- porta reversibile con box a doppia aletta $\varnothing 3$ mm con all'interno saldati due profili forati passo meccanico 25 mm
- piastra di cablaggio
- flangia ingresso cavi inclusa di guarnizione
- confezione viteria per fissaggio flangia ingresso cavi e per messa a terra

PRINCIPALI ACCESSORI ESCLUSI DALLA FORNITURA

- kit staffe di fissaggio a parete
- zoccolo

DIMENSIONI			CASSA PORTA SINGOLA	ACCESSORI PRINCIPALI				
LARG.	ALT.	PROF.	CODICE	ZOCCOLO H 100	PORTA INTERNA	CHASSIS MODULARE	TELAIO RACK	TETTUCCIO
200	300	150	AT2315	-	-	-	-	-
250	300	150	AT25315	-	-	-	-	-
300	300	150	AT3315	-	-	-	-	-
300	400	150	AT3415	-	-	-	-	-
300	400	200	AT3420	-	-	-	-	-
300	500	150	AT3515	-	-	-	-	-
300	500	200	AT3520	-	-	-	-	-
400	300	150	AT4315	-	-	-	-	-
400	300	200	AT4320	-	AT-PI0403	-	-	AT-TP4020
400	400	200	AT4420	-	AT-PI0404	AT-CM0404	-	AT-TP4020
400	500	150	AT4515	-	-	-	-	-
400	500	200	AT4520	-	AT-PI0405	-	-	AT-TP4020
400	500	250	AT4525	-	AT-PI0405	-	-	AT-TP4025
400	600	200	AT4620	-	AT-PI0406	AT-CM0406	-	AT-TP4020
400	600	250	AT4625	-	AT-PI0406	AT-CM0406	-	AT-TP4025
500	500	200	AT5520	-	AT-PI0505	-	-	AT-TP5020
500	500	250	AT5525	-	AT-PI0505	-	-	AT-TP5025
500	700	200	AT5720	-	AT-PI0507	-	-	AT-TP5020
500	700	250	AT5725	-	AT-PI0507	-	-	AT-TP5025
600	400	200	AT6420	-	-	-	-	AT-TP6020
600	400	400	AT6440	ATZ60140	-	-	AT-TR0403/06*	AT-TP6040
600	600	200	AT6620	-	AT-PI0606	AT-CM0606	-	AT-TP6020
600	600	250	AT6625	-	AT-PI0606	AT-CM0606	-	AT-TP6025
600	600	300	AT6630	ATZ60130	AT-PI0606	AT-CM0606	-	AT-TP6030
600	600	400	AT6640	ATZ60140	-	-	AT-TR0611	AT-TP6040
600	800	200	AT6820	-	AT-PI0608	AT-CM0608	-	AT-TP6020
600	800	250	AT6825	-	AT-PI0608	AT-CM0608	-	AT-TP6025
600	800	300	AT6830	ATZ60130	AT-PI0608	AT-CM0608	-	AT-TP6030
600	800	400	AT6840	ATZ60140	-	-	AT-TR0812/15*	AT-TP6040
600	1000	250	AT61025	-	AT-PI0610	AT-CM0610	-	AT-TP6025
600	1000	300	AT61030	ATZ60130	AT-PI0610	AT-CM0610	-	AT-TP6030
600	1000	400	AT61040	ATZ60140	-	-	AT-TR1019	AT-TP6040
600	1200	300	AT61230	ATZ60130	AT-PI0612	AT-CM0612	-	AT-TP6030
800	800	200	AT8820	-	-	-	-	AT-TP8020
800	800	300	AT8830	ATZ80130	-	-	-	AT-TP8030
800	1000	250	AT81025	-	AT-PI0810	-	-	AT-TP8025
800	1000	300	AT81030	ATZ80130	AT-PI0810	AT-CM0810	-	AT-TP8030
800	1200	300	AT81230	ATZ80130	AT-PI0812	AT-CM0812	-	AT-TP8030

* Telaio rack disponibile in diverse unità. Vedere pagina 283.



piastra di cablaggio

CODICE	DIMENSIONI										
	CODICE CASSA	DIMENSIONI			PASSAGGIO UTILE		LUCE PORTA	INGRESSO CAVI		DIMENSIONI PIASTRA	
	L	H	P	A	B	D	F	G	Lp	Hp	
AT2315	200	300	150	155	255	102	120	55	150	280	1
AT25315	250	300	150	205	255	152	120	55	200	280	1
AT3315	300	300	150	255	255	202	220	55	250	280	1
AT3415	300	400	150	255	355	202	220	55	250	380	1
AT3420	300	400	200	255	355	202	220	55	250	380	1
AT3515	300	500	150	255	455	202	220	55	250	480	2
AT3520	300	500	200	255	455	202	220	55	250	480	2
AT4315	400	300	150	355	255	302	220	55	350	280	1
AT4320	400	300	200	355	255	302	300	100	350	280	1
AT4420	400	400	200	355	355	302	300	100	350	380	1
AT4515	400	500	150	355	455	302	220	55	350	480	2
AT4520	400	500	200	355	455	302	300	100	350	480	2
AT4525	400	500	250	355	455	302	300	100	350	480	2
AT4620	400	600	200	355	555	302	300	100	350	580	2
AT4625	400	600	250	355	555	302	300	100	350	580	2
AT5520	500	500	200	455	455	402	400	100	450	480	2
AT5525	500	500	250	455	455	402	400	100	450	480	2
AT5720	500	700	200	455	655	402	400	100	450	680	2
AT5725	500	700	250	455	655	402	400	100	450	680	2
AT6420	600	400	200	555	355	502	400	100	550	380	1
AT6440	600	400	400	555	355	502	400	100	550	380	1
AT6620	600	600	200	555	555	502	400	100	550	580	2
AT6625	600	600	250	555	555	502	400	100	550	580	2
AT6630	600	600	300	555	555	502	400	100	550	580	2
AT6640	600	600	400	555	555	502	400	100	550	580	2
AT6820	600	800	200	555	755	502	400	100	550	780	2
AT6825	600	800	250	555	755	502	400	100	550	780	2
AT6830	600	800	300	555	755	502	400	100	550	780	2
AT6840	600	800	400	555	755	502	400	100	550	780	2
AT61025	600	1000	250	555	955	502	400	100	550	980	2
AT61030	600	1000	300	555	955	502	400	100	550	980	2
AT61040	600	1000	400	555	955	502	400	100	550	980	2
AT61230	600	1200	300	555	1155	502	400	100	550	1180	2
AT8820	800	800	200	755	755	702	300 x 2	100	750	780	2
AT8830	800	800	300	755	755	702	300 x 2	100	750	780	2
AT81025	800	1000	250	755	955	702	300 x 2	100	750	980	2
AT81030	800	1000	300	755	955	702	300 x 2	100	750	980	2
AT81230	800	1200	300	755	1155	702	300 x 2	100	750	1180	2



CARATTERISTICHE

Casse L ≤ 600 mm e H ≤ 800

- involucro in lamiera di acciaio sp. 1,35 mm
- porta cieca in lamiera di acciaio sp. 1,5 mm con lastra in metacrilato trasparente sp. 4,0 mm*

Casse L ≥ 600 mm e H ≥ 1000

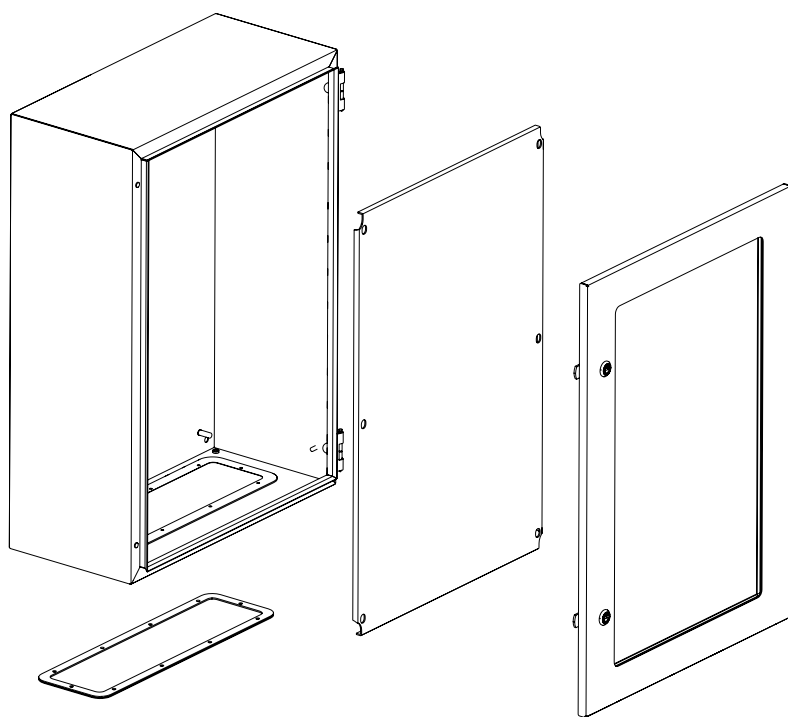
- involucro in lamiera di acciaio sp. 1,5 mm
- porta cieca in lamiera di acciaio sp. 2,0 mm con lastra in metacrilato trasparente sp. 4,0 mm*
- piastra di cablaggio in lamiera zincata sp. 2,0 mm
- flangia ingresso cavi in lamiera di acciaio sp. 1,5 mm

FINITURA SUPERFICIALE

- grigio RAL 7035 bucciato

GRADO DI PROTEZIONE

- UL Type 12, secondo UL508A; UL50
- IP55 secondo CEI EN 62208; CEI EN 60529
- grado di protezione garantito dalla guarnizione poliuretana bicomponente
- grado di resistenza all'urto IK10 secondo CEI EN 62208, CEI EN 62262



FORNITURA

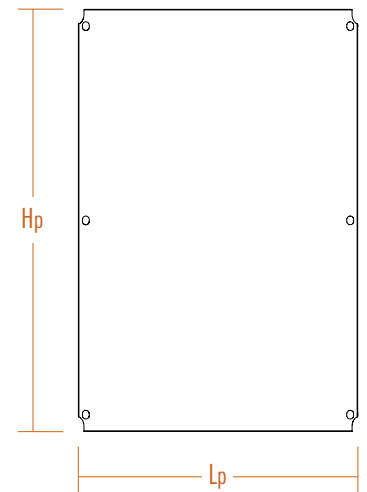
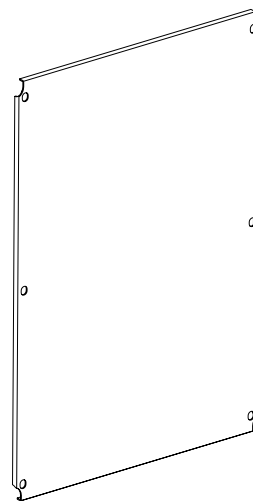
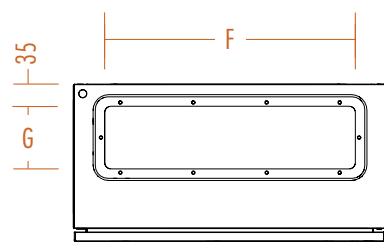
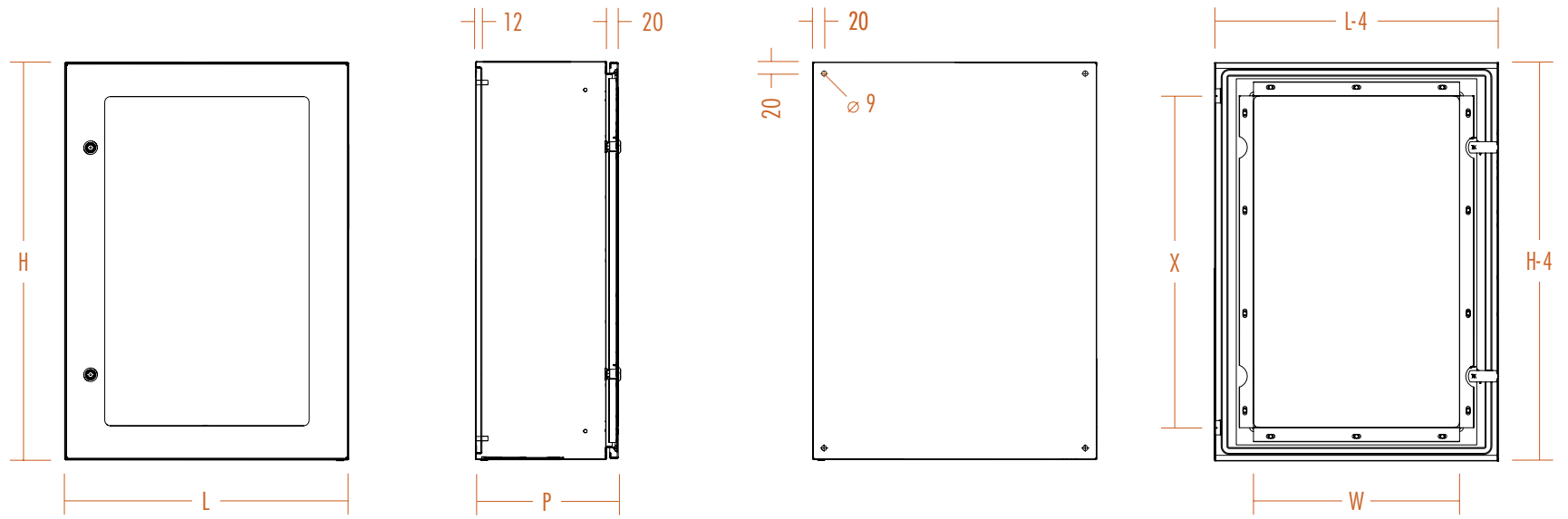
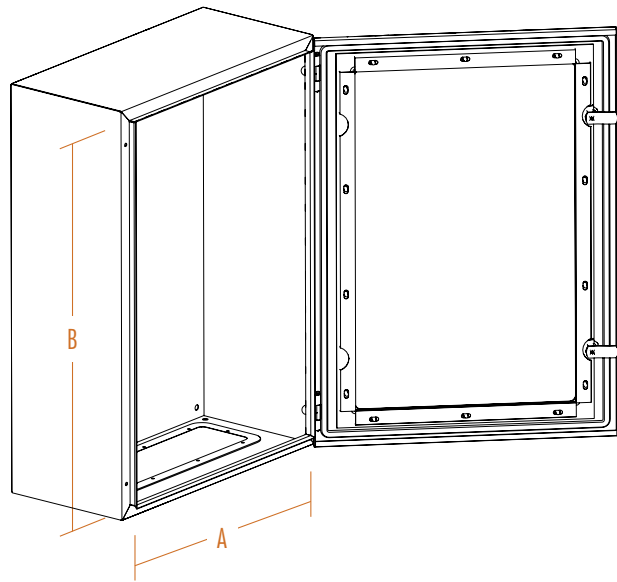
- involucro
- porta finestra reversibile con box a doppia aletta Ø 3 mm con all'interno saldati due profili forati passo meccanico 25 mm
- piastra di cablaggio
- flangia ingresso cavi inclusa di guarnizione
- confezione viteria per fissaggio flangia ingresso cavi e per messa a terra

PRINCIPALI ACCESSORI ESCLUSI DALLA FORNITURA

- kit staffe di fissaggio a parete
- zoccolo

* Porta con vetro temprato o con lastra in policarbonato ignifugo disponibili a richiesta

DIMENSIONI			CASSA PORTA FINESTRA	ACCESSORI PRINCIPALI				
LARG.	ALT.	PROF.	CODICE	ZOCCOLO H 100	PORTA INTERNA	CHASSIS MODULARE	TELAIO RACK	TETTUCCIO
300	400	150	AT3415PX	-	-	-	-	-
400	300	150	AT4315PX	-	-	-	-	-
400	300	200	AT4320PX	-	AT-PI0403	-	-	AT-TP4020
400	400	200	AT4420PX	-	AT-PI0404	AT-CM0404	-	AT-TP4020
400	500	200	AT4520PX	-	AT-PI0405	-	-	AT-TP4020
400	500	250	AT4525PX	-	AT-PI0405	-	-	AT-TP4025
400	600	200	AT4620PX	-	AT-PI0406	AT-CM0406	-	AT-TP4020
400	600	250	AT4625PX	-	AT-PI0406	AT-CM0406	-	AT-TP4025
500	500	200	AT5520PX	-	AT-PI0505	-	-	AT-TP5020
500	500	250	AT5525PX	-	AT-PI0505	-	-	AT-TP5025
500	700	200	AT5720PX	-	AT-PI0507	-	-	AT-TP5020
500	700	250	AT5725PX	-	AT-PI0507	-	-	AT-TP5025
600	400	400	AT6440PX	ATZ60140	-	-	AT-TR0403/06*	AT-TP6040
600	600	200	AT6620PX	-	AT-PI0606	AT-CM0606	-	AT-TP6020
600	600	250	AT6625PX	-	AT-PI0606	AT-CM0606	-	AT-TP6025
600	600	300	AT6630PX	ATZ60130	AT-PI0606	AT-CM0606	-	AT-TP6030
600	600	400	AT6640PX	ATZ60140	-	-	AT-TR0611	AT-TP6040
600	800	200	AT6820PX	-	AT-PI0608	AT-CM0608	-	AT-TP6020
600	800	250	AT6825PX	-	AT-PI0608	AT-CM0608	-	AT-TP6025
600	800	300	AT6830PX	ATZ60130	AT-PI0608	AT-CM0608	-	AT-TP6030
600	800	400	AT6840PX	ATZ60140	-	-	AT-TR0812/15*	AT-TP6040
600	1000	250	AT61025PX	-	AT-PI0610	AT-CM0610	-	AT-TP6025
600	1000	300	AT61030PX	ATZ60130	AT-PI0610	AT-CM0610	-	AT-TP6030
600	1000	400	AT61040PX	ATZ60140	-	-	AT-TR1019	AT-TP6040
600	1200	300	AT61230PX	ATZ60130	AT-PI0612	AT-CM0612	-	AT-TP6030
800	1000	250	AT81025PX	-	AT-PI0810	-	-	AT-TP8025
800	1000	300	AT81030PX	ATZ80130	AT-PI0810	AT-CM0810	-	AT-TP8030
800	1200	300	AT81230PX	ATZ80130	AT-PI0812	AT-CM0812	-	AT-TP8030



piastra di cablaggio

CODICE	DIMENSIONI												
	CODICE CASSA	DIMENSIONI			PASSAGGIO UTILE		LUCE FINESTRA		INGRESSO CAVI		DIMENSIONI PIASTRA		PUNTI DI CHIUSURA
		L	H	P	A	B	W	X	F	G	L	H	
AT3415PX	300	400	150	255	355	160	280	220	55	250	380	1	
AT4315PX	400	300	150	355	255	260	180	220	55	350	280	1	
AT4320PX	400	300	200	355	255	260	180	300	100	350	280	1	
AT4420PX	400	400	200	355	355	260	280	300	100	350	380	1	
AT4520PX	400	500	200	355	455	260	380	300	100	350	480	2	
AT4525PX	400	500	250	355	455	260	380	300	100	350	480	2	
AT4620PX	400	600	200	355	555	260	480	300	100	350	580	2	
AT4625PX	400	600	250	355	555	260	480	300	100	350	580	2	
AT5520PX	500	500	200	455	455	360	380	400	100	450	480	2	
AT5525PX	500	500	250	455	455	360	380	400	100	450	480	2	
AT5720PX	500	700	200	455	655	360	580	400	100	450	680	2	
AT5725PX	500	700	250	455	655	360	580	400	100	450	680	2	
AT6440PX	600	400	400	555	355	460	280	400	100	550	380	1	
AT6620PX	600	600	200	555	555	460	480	400	100	550	580	2	
AT6625PX	600	600	250	555	555	460	480	400	100	550	580	2	
AT6630PX	600	600	300	555	555	460	480	400	100	550	580	2	
AT6640PX	600	600	400	555	555	460	480	400	100	550	580	2	
AT6820PX	600	800	200	555	755	460	680	400	100	550	780	2	
AT6825PX	600	800	250	555	755	460	680	400	100	550	780	2	
AT6830PX	600	800	300	555	755	460	680	400	100	550	780	2	
AT6840PX	600	800	400	555	755	460	680	400	100	550	780	2	
AT61025PX	600	1000	250	555	955	460	880	400	100	550	980	2	
AT61030PX	600	1000	300	555	955	460	880	400	100	550	980	2	
AT61040PX	600	1000	400	555	955	460	880	400	100	550	980	2	
AT61230PX	600	1200	300	555	1155	460	1080	400	100	550	1180	2	
AT81025PX	800	1000	250	755	955	660	880	300 x 2	100	750	980	2	
AT81030PX	800	1000	300	755	955	660	880	300 x 2	100	750	980	2	
AT81230PX	800	1200	300	755	1155	660	1080	300 x 2	100	750	1180	2	

AT casse



CARATTERISTICHE

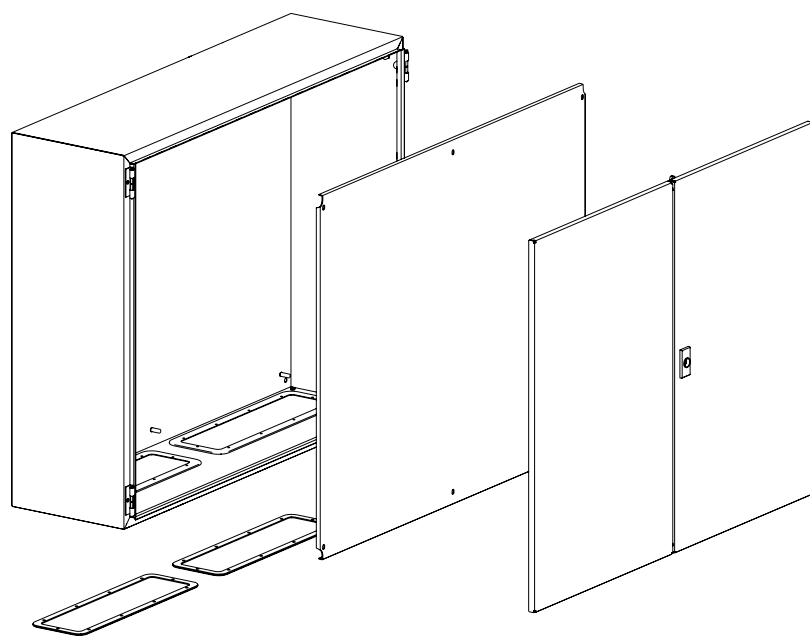
- involucro in lamiera di acciaio sp. 1,5 mm
- porta doppia in lamiera di acciaio sp. 2,0 mm
- piastra di cablaggio in lamiera zincata sp. 2,0 mm
- coppia flangia ingresso cavi in lamiera di acciaio sp. 1,5 mm

FINITURA SUPERFICIALE

- grigio RAL 7035 bucciato

GRADO DI PROTEZIONE

- UL Type 12, secondo UL508A; UL50
- IP55 secondo CEI EN 62208; CEI EN 60529
- grado di protezione garantito dalla guarnizione poliuretanica bicomponente
- grado di resistenza all'urto IK10 secondo CEI EN 62208, CEI EN 62262



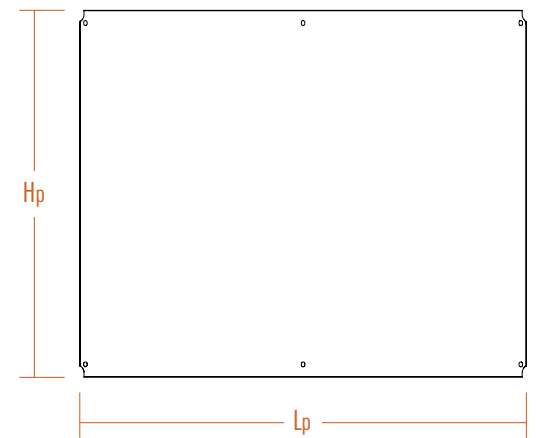
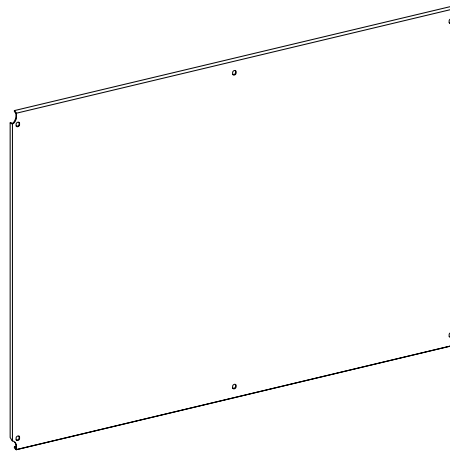
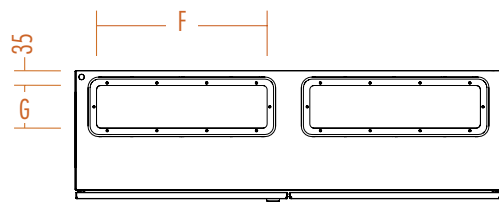
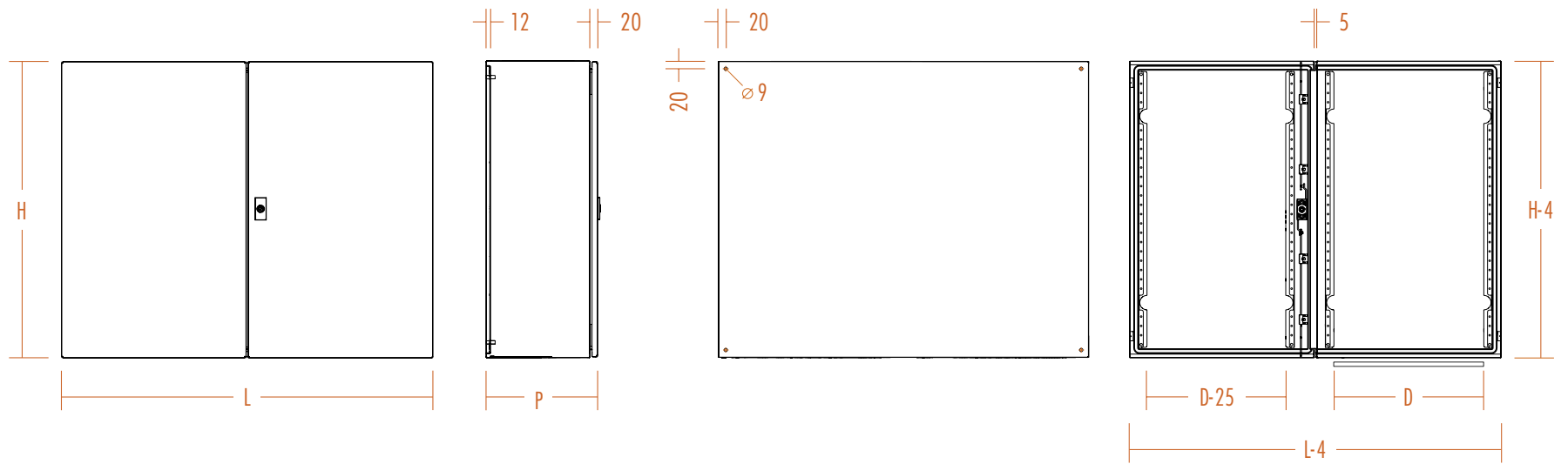
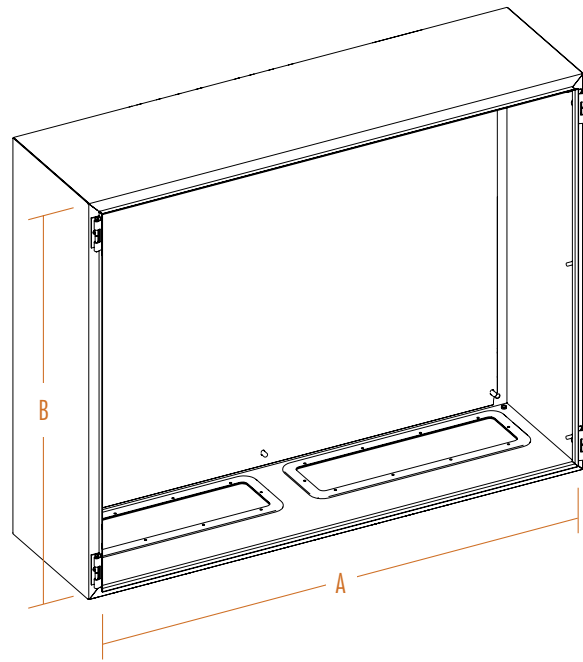
FORNITURA

- involucro
- porta doppia cieca reversibile con mostrina piccola fissa e box a doppia aletta Ø 3 mm con all'interno saldati nr. 2 profili forati passo meccanico 25 mm per porta
- piastra di cablaggio
- nr. 2 flange ingresso cavi incluse di guarnizione
- confezione viteria per fissaggio flangia ingresso cavi e per messa a terra

PRINCIPALI ACCESSORI ESCLUSI DALLA FORNITURA

- kit staffe di fissaggio a parete
- zoccolo

DIMENSIONI			CASSA PORTA DOPPIA	ACCESSORI PRINCIPALI	
LARG.	ALT.	PROF.	CODICE	ZOCCOLO H 100	KIT STAFFE PARETE
800	600	300	AT8630	ATZ80130	AT-KM040
1000	800	200	AT10820	-	AT-KM040
1000	800	300	AT10830	ATZ100130	AT-KM040
1000	1000	300	AT101030	ATZ100130	AT-KM040
1000	1000	400	AT101040	ATZ100140	AT-KM040
1000	1200	300	AT101230	ATZ100130	AT-KM040
1000	1400	300	AT101430	ATZ100130	AT-KM040
1200	800	300	AT12830	ATZ120130	AT-KM040
1200	1000	300	AT121030	ATZ120130	AT-KM040
1200	1200	300	AT121230	ATZ120130	AT-KM040



piastra di cablaggio

CODICE	DIMENSIONI									
CODICE CASSA	DIMENSIONI			PASSAGGIO UTILE		LUCE PORTA	INGRESSO CAVI		DIMENSIONI PIASTRA	
	L	H	P	A	B	D	F	G	Lp	Hp
AT8630	800	600	300	755	555	295	300 x 2	100	750	580
AT10820	1000	800	200	955	755	395	400 x 2	100	950	780
AT10830	1000	800	300	955	755	395	400 x 2	100	950	780
AT101030	1000	1000	300	955	955	395	400 x 2	100	950	980
AT101040	1000	1000	400	955	955	395	400 x 2	100	950	980
AT101230	1000	1200	300	955	1155	395	400 x 2	100	950	1180
AT101430	1000	1400	300	955	1355	395	400 x 2	100	950	1380
AT12830	1200	800	300	1155	755	495	400 x 2	100	1150	780
AT121030	1200	1000	300	1155	955	495	400 x 2	100	1150	980
AT121230	1200	1200	300	1155	1155	495	400 x 2	100	1150	1180

AT CASSE FISSAGGIO A PARETE

PORTA INTERNA AT-PI

CARATTERISTICHE

per casse L ≤ 600 mm e H ≤ 800

- telaio e porta cieca in lamiera di acciaio sp. 1,5 mm

per casse L ≥ 600 mm e H ≥ 1000

- telaio e porta cieca in lamiera di acciaio sp. 2,0 mm

FINITURA SUPERFICIALE

- grigio RAL 7035 bucciato

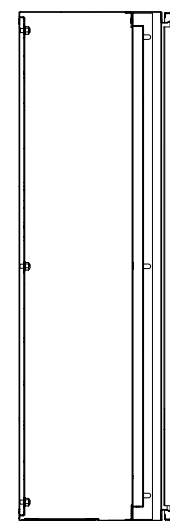
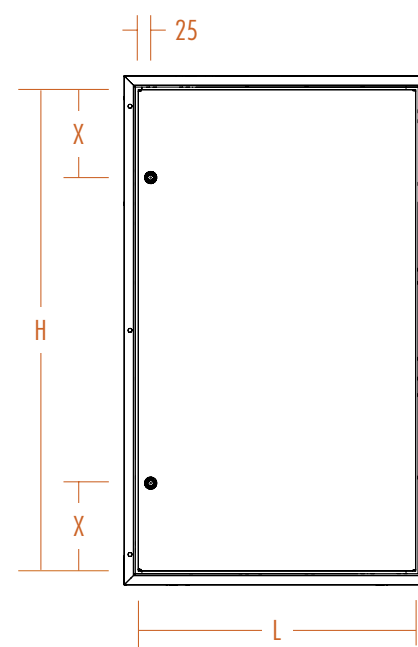
GRADO DI PROTEZIONE

- esterno: come da cassa utilizzata montata
- interno: IP2X

FORNITURA

Il kit comprende:

- telaio
- porta con sistema di chiusura box doppia aletta Ø 3 mm
- accessori di montaggio



PORTA INTERNA							
DIMENSIONI CASSA			CODICE	DIMENSIONI PORTA			PUNTI DI CHIUSURA
LARG.	ALT.	PROF.		L	H	X	
400	300	200	AT-PI0403	345	245	122,5	1
400	400	200	AT-PI0404	345	345	172,5	1
400	500	200	AT-PI0405	345	445	222,5	1
400	500	250	AT-PI0405	345	445	222,5	1
400	600	200	AT-PI0406	345	545	272,5	1
400	600	250	AT-PI0406	345	545	272,5	1
500	500	200	AT-PI0505	445	445	222,5	1
500	500	250	AT-PI0505	445	445	222,5	1
500	700	200	AT-PI0507	445	645	322,5	1
500	700	250	AT-PI0507	445	645	322,5	1
600	600	200	AT-PI0606	545	545	272,5	1
600	600	250	AT-PI0606	545	545	272,5	1
600	600	300	AT-PI0606	545	545	272,5	1
600	800	200	AT-PI0608	545	745	372,5	1
600	800	250	AT-PI0608	545	745	372,5	1
600	800	300	AT-PI0608	545	745	372,5	1
600	1000	250	AT-PI0610	545	945	172,5	2
600	1000	300	AT-PI0610	545	945	172,5	2
600	1200	300	AT-PI0612	545	1145	172,5	2
800	1000	250	AT-PI0810	745	945	172,5	2
800	1000	300	AT-PI0810	745	945	172,5	2
800	1200	300	AT-PI0812	745	1145	222,5	2



CHASSIS MODULARE AT-CM

CARATTERISTICHE

- telaio e porte frontali realizzati in lamiera di acciaio sp. 1,5 mm

FINITURA SUPERFICIALE

- grigio RAL 7035 bucciato

GRADO DI PROTEZIONE

- esterno: come da cassa utilizzata montata

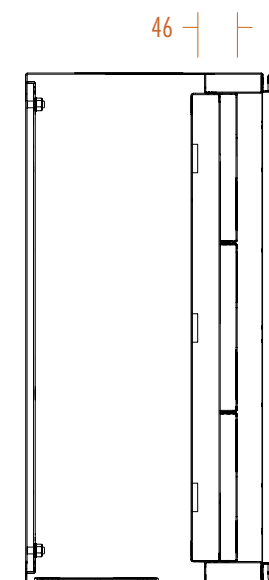
FORNITURA

Il kit comprende:

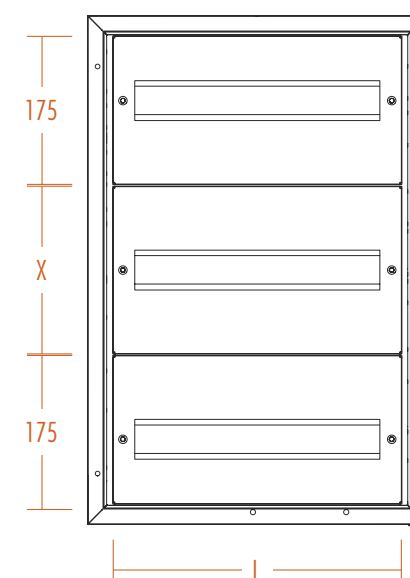
- telaio
- porte frontali con foratura modulare e fissaggio con viti antisfilamento
- nr. 1 profilo DIN zincopassivato per ogni pannello modulare
- accessori per montaggio su cassa

CHASSIS MODULARE

DIMENSIONI CASSA			CODICE	DIMENSIONI PANNELLI		MODULI 18 mm	N. PANNELLI TOTALI
LARG.	ALT.	PROF.		L	X		
400	400	200	AT-CM0404	341	-	2 x 16	2
400	600	200	AT-CM0406	341	1x200	3 x 16	3
400	600	250	AT-CM0406	341	1x200	3 x 16	3
600	600	200	AT-CM0606	541	1x200	3 x 27	3
600	600	250	AT-CM0606	541	1x200	3 x 27	3
600	600	300	AT-CM0606	541	1x200	3 x 27	3
600	800	200	AT-CM0608	541	2x200	4 x 27	4
600	800	250	AT-CM0608	541	2x200	4 x 27	4
600	800	300	AT-CM0608	541	2x200	4 x 27	4
600	1000	250	AT-CM0610	541	3x200	5 x 27	5
600	1000	300	AT-CM0610	541	3x200	5 x 27	5
600	1200	300	AT-CM0612	541	4x200	6 x 27	6
800	1000	300	AT-CM0810	741	3x200	5 x 38	5
800	1200	300	AT-CM0812	741	4x200	6 x 38	6



50/65





TELAIO RACK AT-TR

CARATTERISTICHE

- telaio realizzato in lamiera di acciaio sp. 2 mm
- fissaggio con nr. 2 punti di chiusura
- regolabile in profondità 50 mm e 70 mm

FINITURA SUPERFICIALE

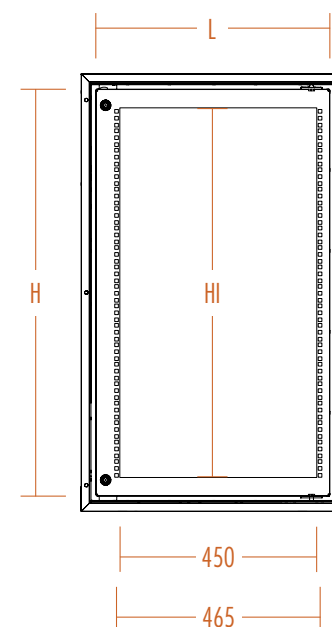
- grigio RAL 7035 bucciato

FORNITURA

Il kit comprende:

- telaio rack apertura circa 110°
- accessori per montaggio su cassa

TELAIO RACK							
DIMENSIONI CASSA			CODICE	DIMENSIONI TELAIO			
LARG.	ALT.	PROF.		L	H	UNITÀ	HI
600	400	400	AT-TR0403	535	330	3	135
600	400	400	AT-TR0406	535	330	6	268
600	600	400	AT-TR0611	535	530	11	491
600	800	400	AT-TR0812	535	730	12	536
600	800	400	AT-TR0815	535	730	15	670
600	1000	400	AT-TR1019	535	930	19	846,5



FINECORSA AT-FC001

CARATTERISTICHE

- custodia in materiale termoplastico
- fissaggio rapido tramite supporto in acciaio zincato sp. 1,5 mm

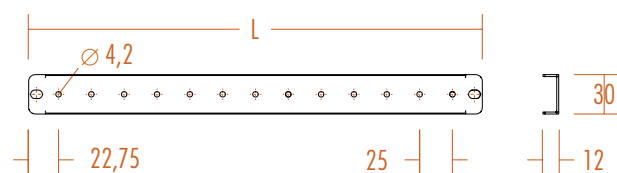
GRADO DI PROTEZIONE

- CE, UL 508
- IP20, Class II

FORNITURA

- nr. 1 finecorsa
- nr. 1 supporto di fissaggio
- accessori di montaggio





TRAVERSINO PER PORTA AT-PO...TR

CARATTERISTICHE

- realizzato in acciaio zincato pressopiegato sp. 1,5 mm
- passo di foratura 2,5 mm
- fori di \varnothing 4 mm per il montaggio ai due profili verticali saldati all'interno della porta

FORNITURA

- pezzo singolo completo di accessori per il montaggio

TRAVERSINO PORTA

LARGHEZZA PORTA	CODICE	L
300	AT-PO30TR	245,50
400	AT-PO40TR	345,50
500	AT-PO50TR	445,50
600	AT-PO60TR	545,50
800	AT-PO80TR	745,50

FERMO PORTA AT-FP030

Consente l'arresto meccanico della porta a 90°/110° impedendone così la chiusura accidentale.

CARATTERISTICHE

- realizzato in acciaio zincato sp. 2,0 mm

FORNITURA

- pezzo singolo completo di accessori per il montaggio



AT CASSE FISSAGGIO A PARETE

TETTUCCIO AT-TP

CARATTERISTICHE

- in lamiera d'acciaio pressopiegata sp. 1,5 mm

FINITURA SUPERFICIALE

- grigio RAL 7035 bucciato

FORNITURA

- pezzo singolo completo di accessori per il montaggio



DIM. CASSA		TETTUCCIO
LARG.	PROF.	CODICE
400	200	AT-TP4020
400	250	AT-TP4025
500	200	AT-TP5020
500	250	AT-TP5025
600	200	AT-TP6020
600	250	AT-TP6025
600	300	AT-TP6030
600	400	AT-TP6040
800	200	AT-TP8020
800	250	AT-TP8025
800	300	AT-TP8030

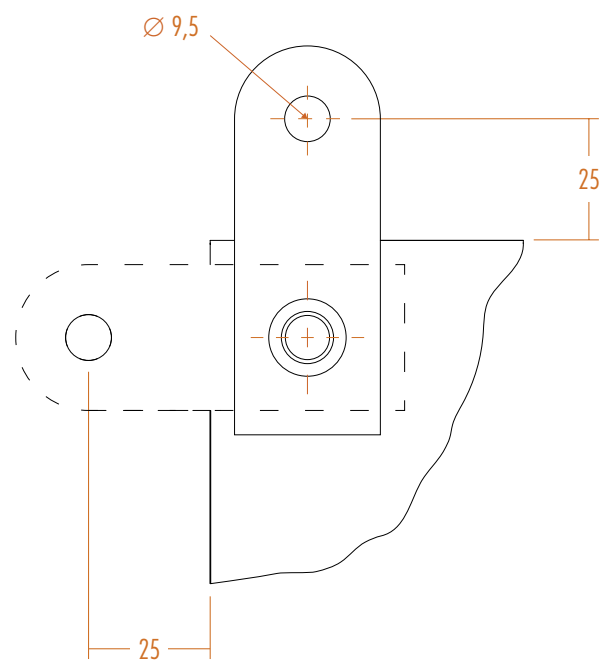
STAFFE PER FISSAGGIO A PARETE AT-KM040

CARATTERISTICHE

- in acciaio zincato sp. 4,0 mm

FORNITURA

- confezione nr. 4 pz. completi di accessori di fissaggio



Il sistema di chiusura della serie di casse AT è con box ad aggancio rapido per le casse a porta singola e con mostrina fissa piccola e sistema di chiusura a cariglione per le casse a porta doppia.

Tutta la serie AT viene fornita standard con inserto doppia aletta Ø 3 mm con chiave in poliammide nero. È comunque possibile dotare la porta AT con sistemi di chiusura ed inserti differenti.

NOTA

Porta AT standard incernierata a destra, battuta della porta a sinistra, reversibile.


SISTEMI DI CHIUSURA

CODICE	DESCRIZIONE
AT-BX030	BOX STD AD AGGANCIO RAPIDO CON INSERTO DOPPIA ALETTA Ø 3 mm CON CHIAVE
AT-BX010V	BOX VIRO AD AGGANCIO RAPIDO CON CHIAVE
AT-MSS030	CHIUSURA STD CON INSERTO DOPPIA ALETTA Ø 3 mm MOSTRINA FISSA PICCOLA CON CHIAVE
AG-MSS010	MOSTRINA PICCOLA FISSA
AT-MG070	MANIGLIA A T CON CHIAVE
AT-MG080	MANIGLIA CON ALETTE CON CHIAVE

BOX, CHIAVI ED INSERTI PER MOSTRINA

DESCRIZIONE	DIMENSIONE	BOX AD AGGANCIO RAPIDO		BOX AD AGGANCIO RAPIDO IN ZAMA*		CODICE PER MOSTRINA	
		INSERTO	CHIAVE	INSERTO*	CHIAVE IN ZAMA*	INSERTO	CHIAVE
 DOPPIA ALETTA	Ø 3 mm	AT-BX013	AT-KY013	AT-BX013Z	AT-KY013Z	AG-IN013	AG-KY013
	Ø 5 mm	AT-BX015	AT-KY015	AT-BX015Z	AT-KY015Z	AG-IN015	AG-KY015
 QUADRO	6 mm	AT-BX026	AT-KY026	AT-BX026Z	AT-KY026Z	AG-IN026	AG-KY026
	7 mm	AT-BX027	AT-KY027	AT-BX027Z	AT-KY027Z	AG-IN027	AG-KY027
 TRIANGOLO	6,5 mm	AT-BX036	AT-KY036	AT-BX036Z	AT-KY036Z	AG-IN036	AG-KY036
	8 mm	AT-BX038	AT-KY038	AT-BX038Z	AT-KY038Z	AG-IN038	AG-KY038
 FIAT	-	-	-	AT-BX040Z**	AT-KY040Z	AG-IN060	AG-KY060
 QUATTRO TACCHE	-	AT-BX050	AT-KY050	AT-BX050Z	AT-KY050Z	-	-
 TAGLIO A CACCIAVITE	-	AT-BX060	AT-KY060	AT-BX060Z	AT-KY060Z	-	-

* Fornibile a richiesta

** Fornibile a richiesta. Box in zama non ad aggancio rapido

ZOCCOLO MODULARE ATZ

Pratico e di facile montaggio, si compone di nr. 4 angolari pressopiegati di altezza 100 mm e traverse frontali e laterali pressopiegate di altezza 100 mm.

Tutte le asole sono utilizzabili per il fissaggio a pavimento.

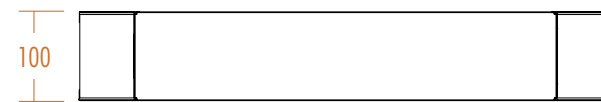
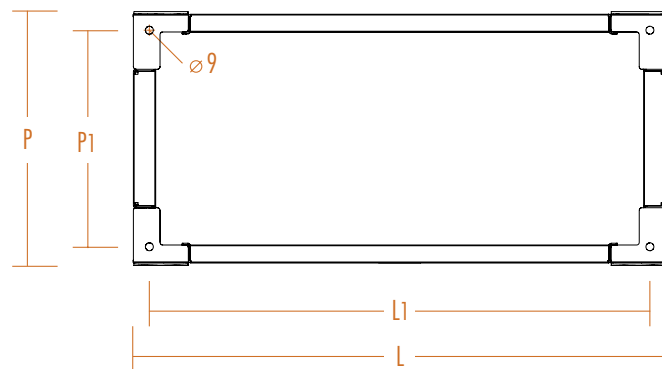


CARATTERISTICHE

- angolari in lamiera di acciaio sp. 2,5 mm con coperture frontali in PVC
- traverse frontali e laterali in lamiera di acciaio sp. 2 mm

FINITURA SUPERFICIALE

- grigio RAL 7024 bucciato



ZOCCOLO MODULARE						
DIM. CASSA		CODICE	DIMENSIONI ZOCCOLO		INTERASSE FORI	
LARG.	PROF.		L	P	L1	P1
600	300	ATZ60130	600	280	564	244
600	400	ATZ60140	600	380	564	344
800	300	ATZ80130	800	280	764	244
1000	300	ATZ100130	1000	280	964	244
1000	400	ATZ100140	1000	380	964	344
1200	300	ATZ120130	1200	280	1164	244

